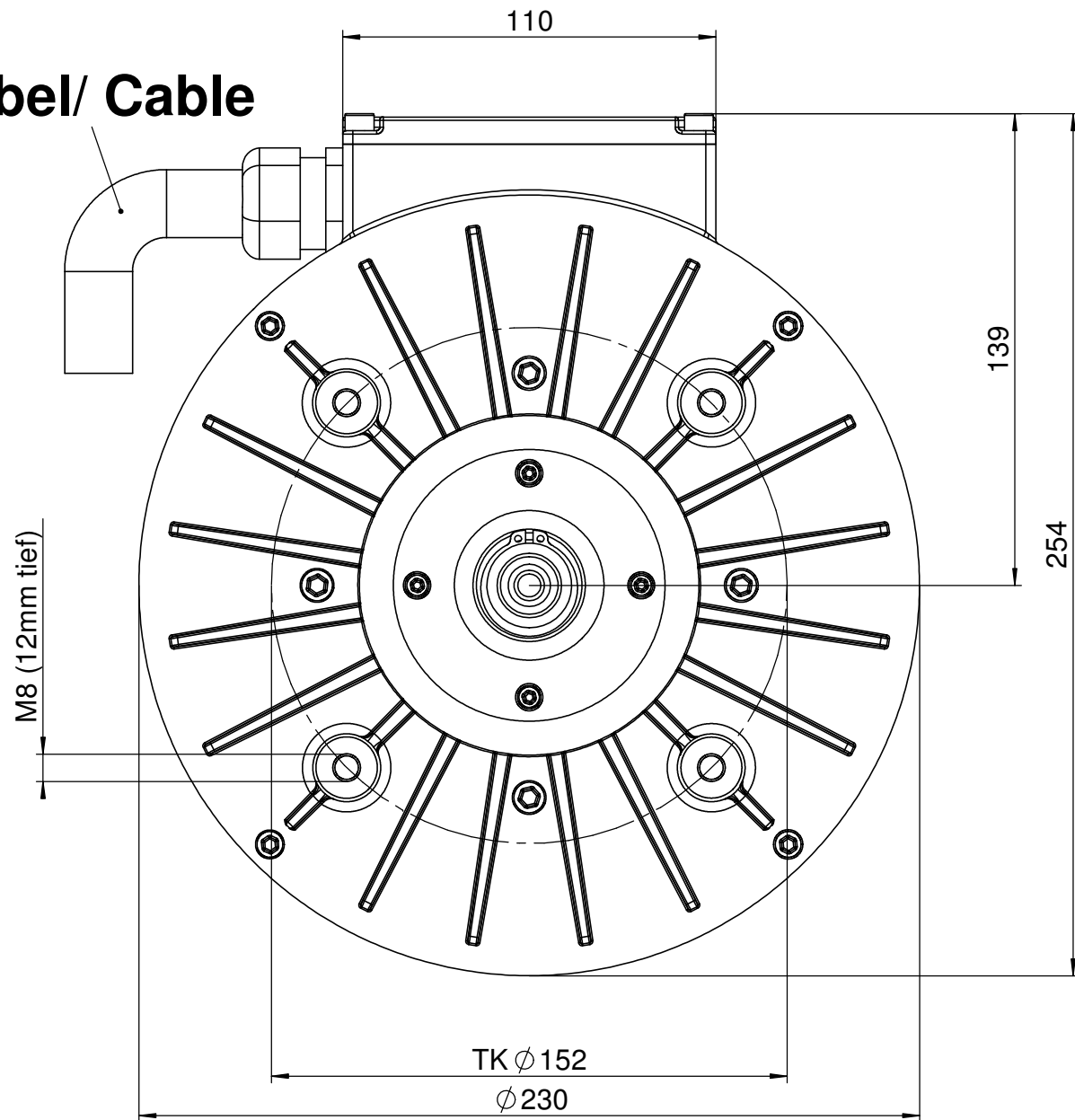
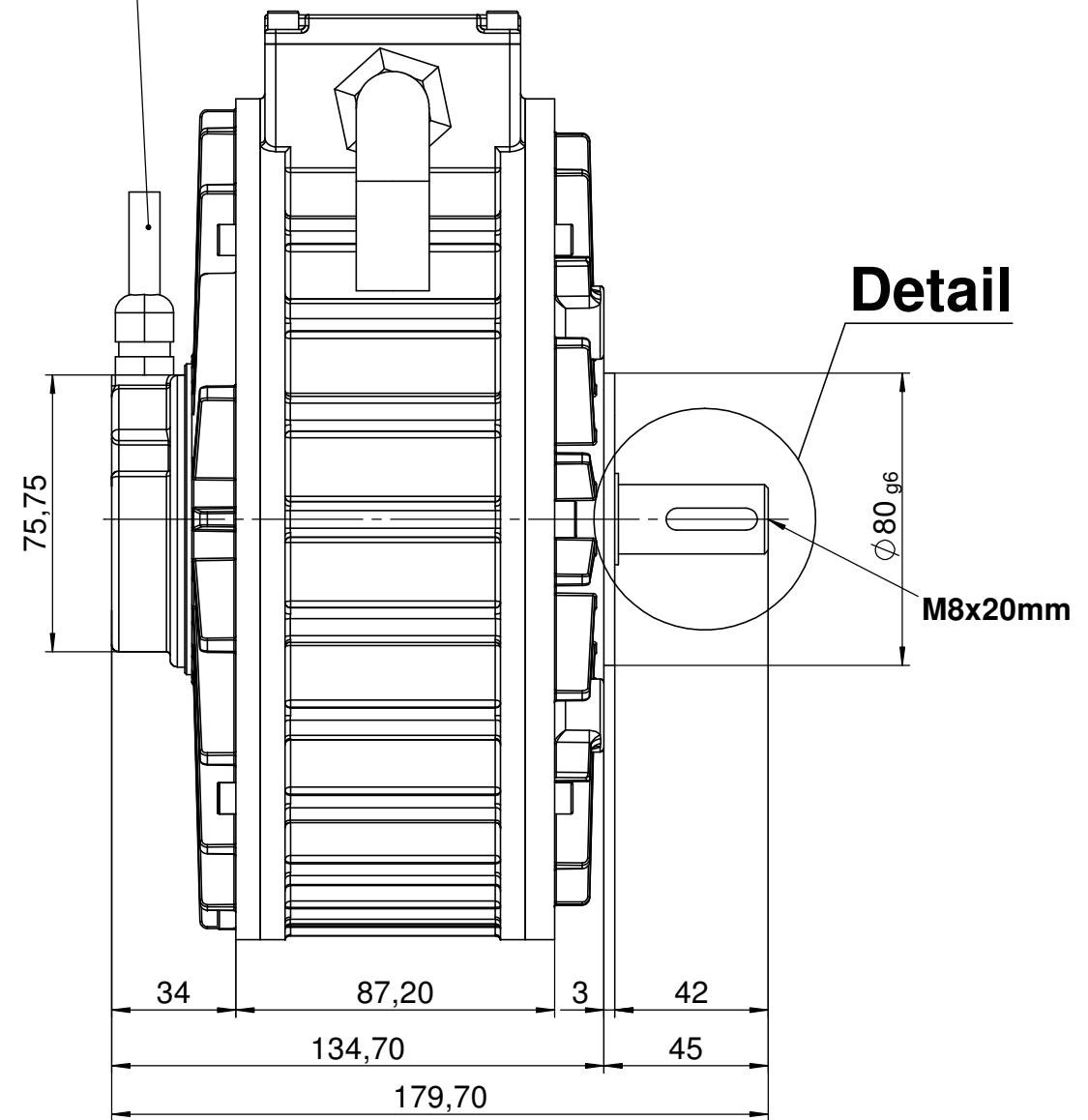


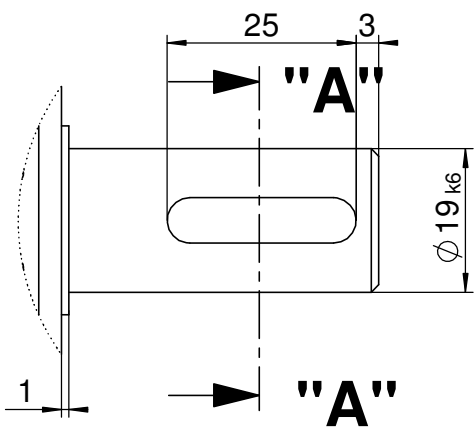
Kabel/ Cable



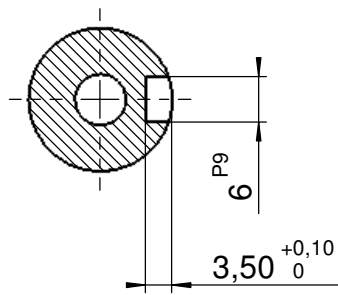
Kabel/ Cable

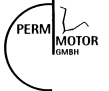


Detail (1 : 1)



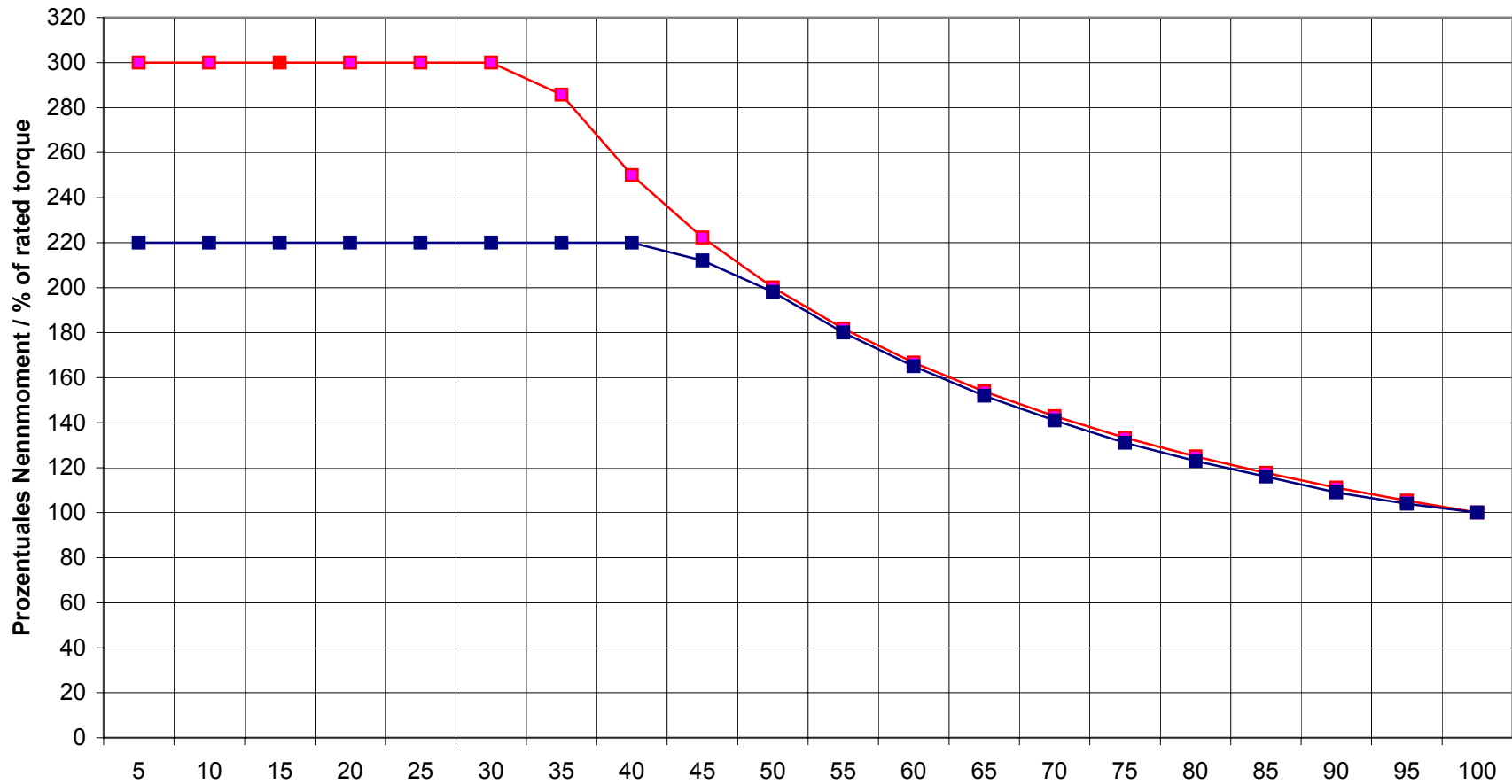
"A"- "A" (1 : 1)



		Toleranz ISO 2768m		Gewicht/ weight:		Werkstoff/ material:		Massstab/ scale: 1:2	
						Zeichng-Nr./drawing-number:		PMS120.000.L.D.	
Pos.	Gegenstand:	Datum:	gez:	Datum:	Name:				
				gez: 15.08.2008	Hanrath				
						RLS-Motor Maszeichnung			
						 PERM MOTOR GMBH Kesslerstr.3, D-79206 Breisach			

Drehzahl / Drehmoment-Verhalten von PMS-Motoren Speed / Torque Behaviour of PMS Motors

—■— Luftkühlung —■— Wasserkühlung



Prozentuale Nenndrehzahl / Percentage of rated speed

Perm Motor GmbH

Synchron-Scheibenläufer, Reihe PMS Wirkungsgrad als Funktion der Drehzahl
Synchronous disk motor, sequence PMS Efficiency as a function of speed

