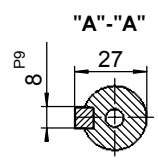
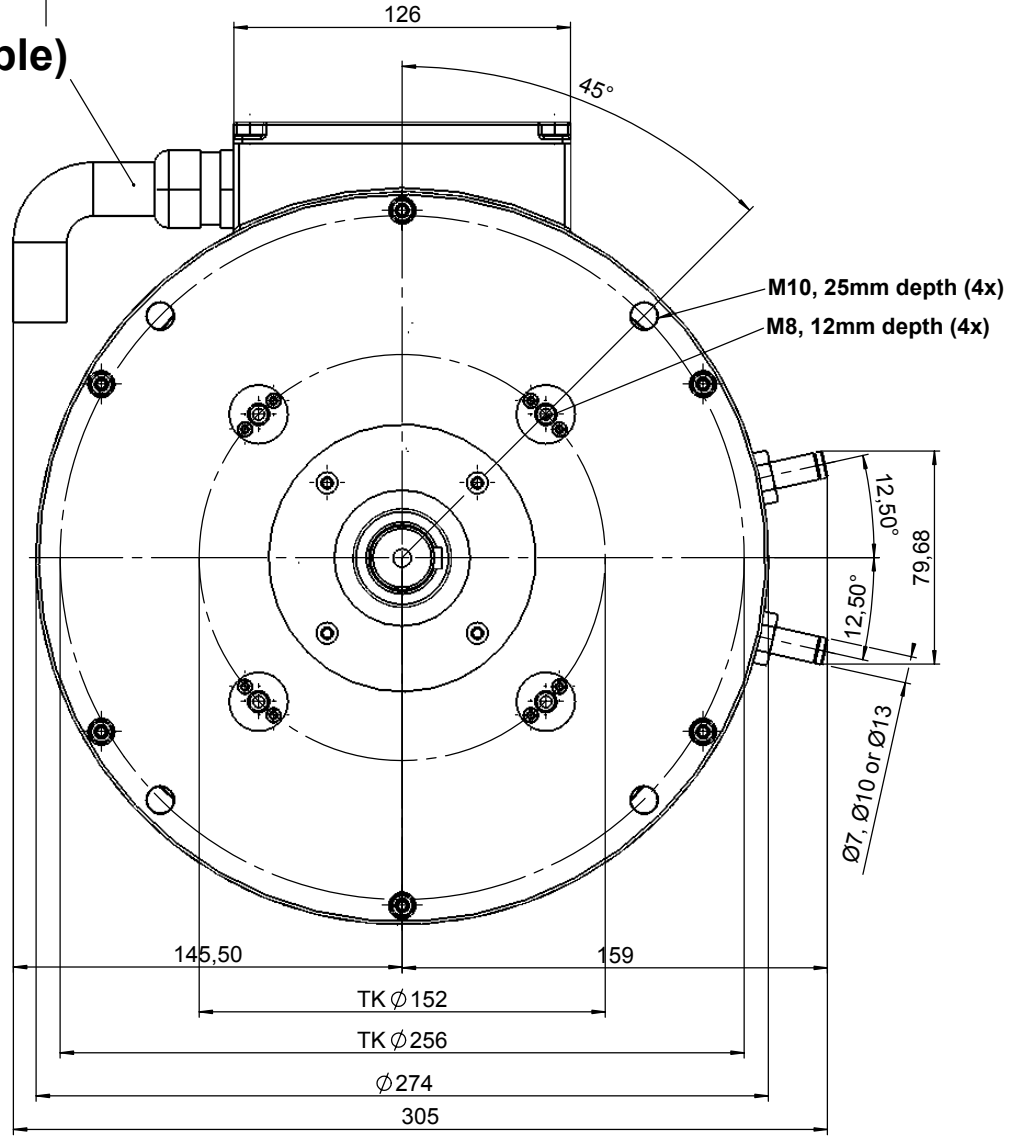
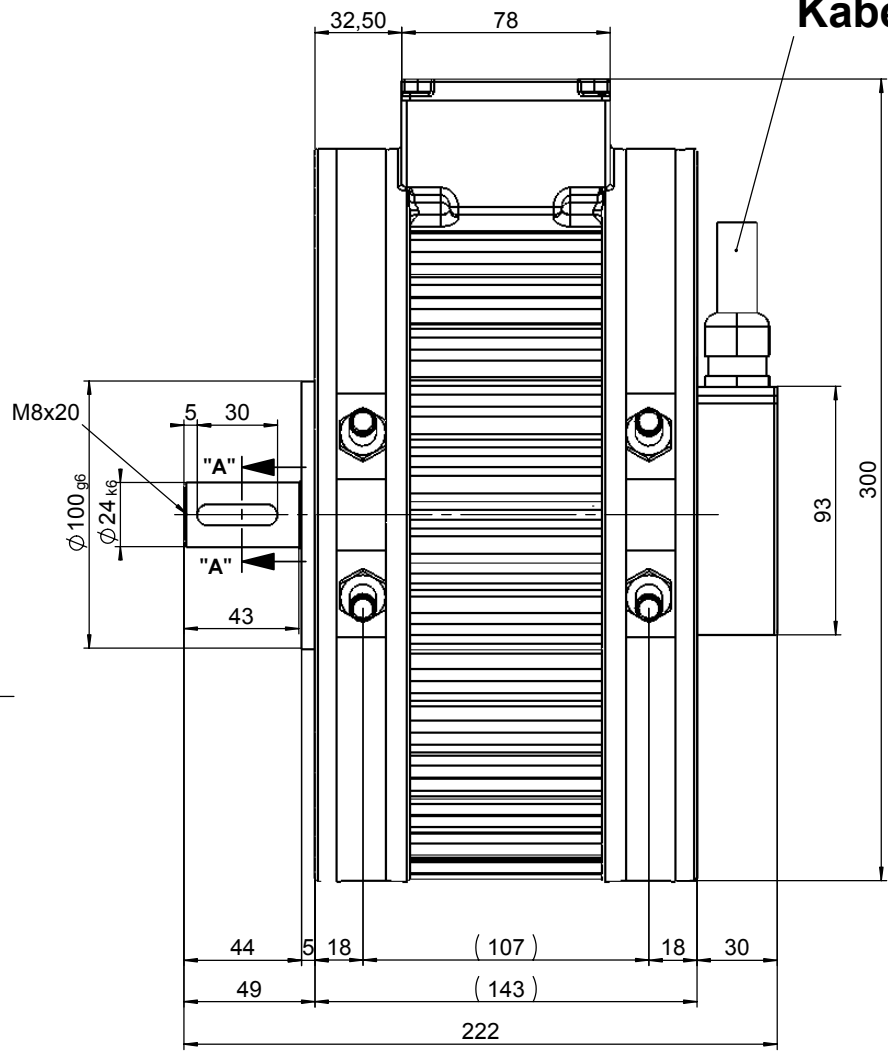
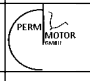


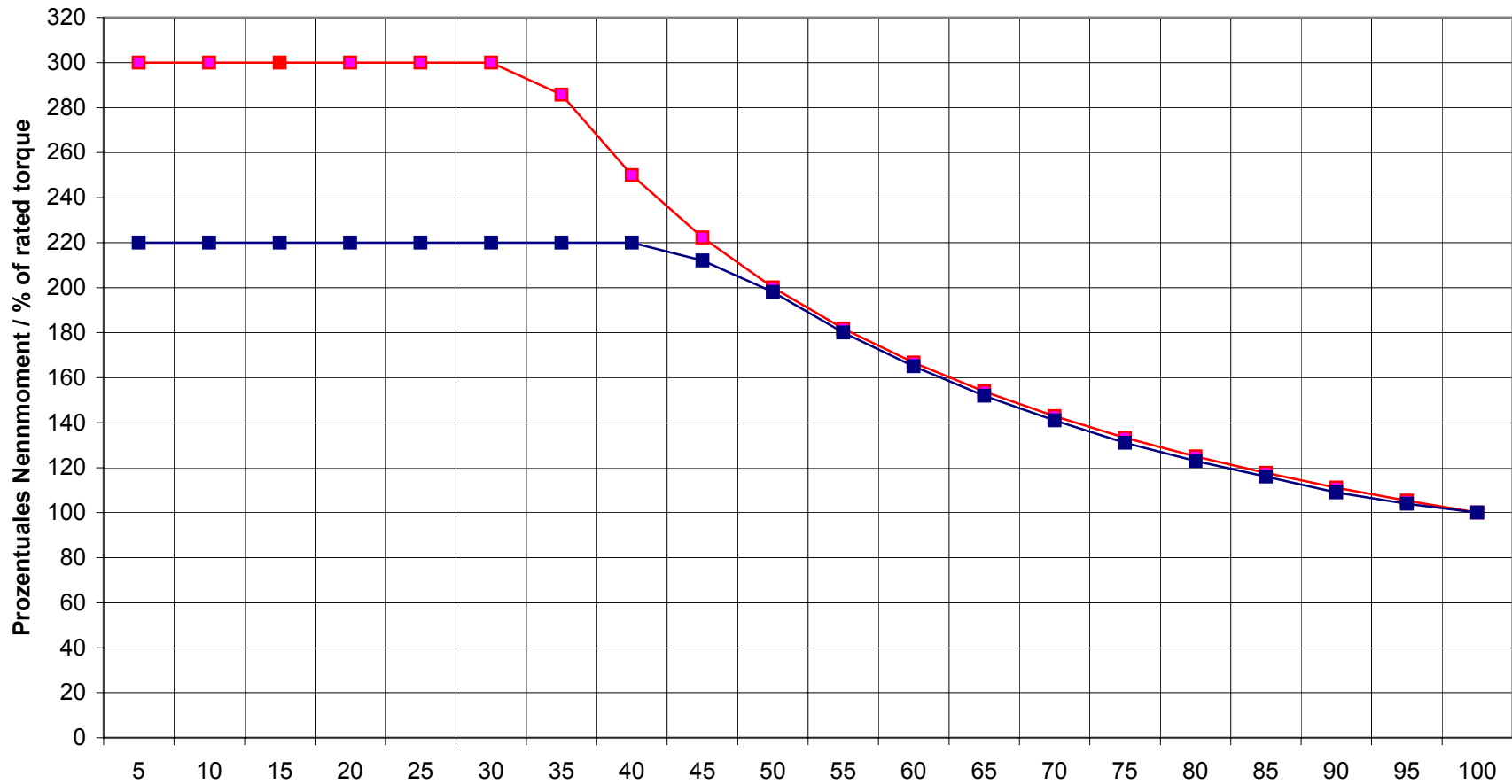
Kabel (Cable)



		Toleranz ISO 2768m		Gewicht/ weight: kg		Werkstoff/ material:		Massstab/ scale: 1:2	
						Zeichung-Nr./drawing-number:		PMS150.000.W.C.	
Pos.	Gegenstand:	Datum:	gez:	Datum:	Name:				
				08.10.2007	Hanrath				
						Motor mit Resolver / watercooled			
						 PERM MOTOR GMBH Kesslerstr.3, D-79206 Breisach			

Drehzahl / Drehmoment-Verhalten von PMS-Motoren Speed / Torque Behaviour of PMS Motors

—■— Luftkühlung —■— Wasserkühlung



Prozentuale Nennmoment / % of rated torque

Prozentuale Nenndrehzahl / Percentage of rated speed

Perm Motor GmbH

Synchron-Scheibenläufer, Reihe PMS Wirkungsgrad als Funktion der Drehzahl
Synchronous disk motor, sequence PMS Efficiency as a function of speed

